

**BSA 12-18 LED 2000**  
**BSA 18 LED 4000**  
**BSA 18 LED 10000**

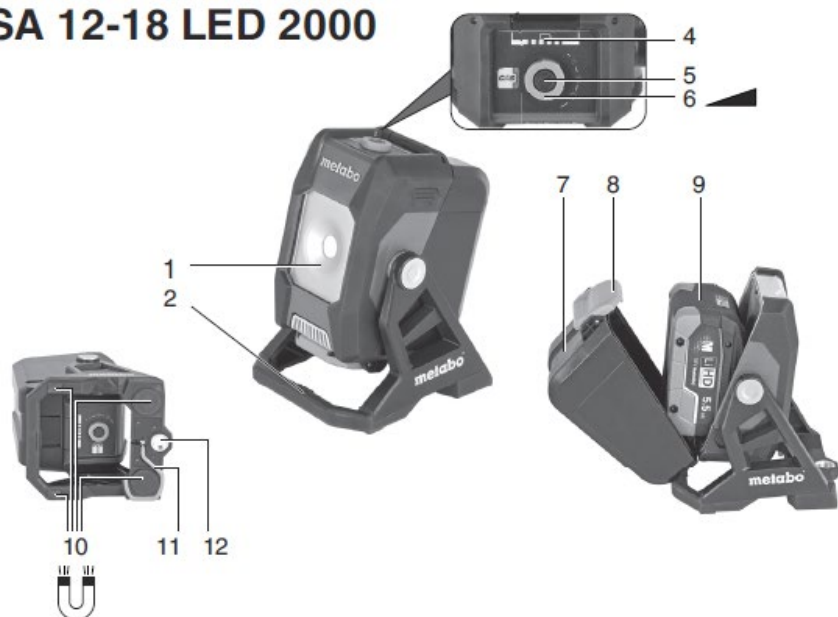


التعليمات الأصلية

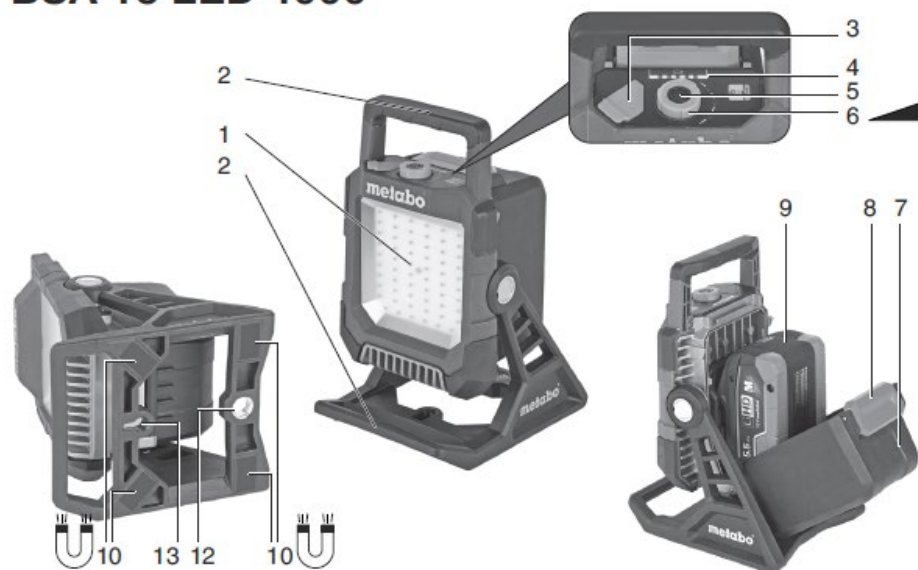
العربية

[www.metabo.com](http://www.metabo.com)

## BSA 12-18 LED 2000

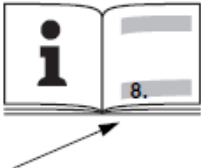


## BSA 18 LED 4000



## BSA 18 LED 10000



		<b>BSA 12-18 LED 2000</b> <small>*1) Serial Number 01504..</small>	<b>BSA 18 LED 4000</b> <small>*1) Serial Number 01505..</small>	<b>BSA 18 LED 10000</b> <small>*1) Serial Number 01506..</small>	
U <sub>A</sub>	V	12/14,4/18	18	18	110-230
P <sub>I, min</sub>	W	4	6	7	10
P <sub>II, max</sub>	W	14	30	75	82
Phi <sub>I, min</sub>	lm	350	700	1000	
Phi <sub>II, max</sub>	lm	2000	4000	10000	
CRI	-	> 80	> 80	> 80	
CCT	K	5000 (± 500)	5000 (± 500)	4500 (± 500)	
m	kg (lbs)	1,2 (2.6)	1,9 (4.2)	4,1 (9.0)	
IP	-	54	54	54	
USB	-	-	5V / 1,0 A	5V / 1,0 A	

## التعليمات الأصلية

### 1. معلومات السلامة العامة

تنبيه - قراءة دليل التشغيل من شأنه أن تخفف من مخاطر التعرض لإصابة.



**تنبيه** يرجى قراءة كافة تنبيهات وتعليمات السلامة. إن التخلف عن الالتزام بتعليمات وتعليمات السلامة قد يؤدي إلى التعرض لصدمة كهربائية أو الحريق و/أو التعرض لإصابة خطيرة.



الرجاء الاحتفاظ بكافة تعليمات ومعلومات السلامة للرجوع إليها مستقبلاً.

قم بالشحن فقط بواسطة الشاحن المحدد من الشركة المصنعة. الشواحن المصممة لنوع معين من البطارية يمكن أن تشكل خطراً باندلاع حريق عن استخدامها مع أنواع أخرى من البطاريات.

عليك دائماً إدخال البطاريات الصحيحة في المصباح. استخدام أي أنواع أخرى من حزم البطاريات يمكن أن يتسبب في التعرض لإصابة أو الحريق.

عندما لا تكون قيد الاستخدام، حافظ على البطاريات بعيداً عن قصاصات الورق المفاتيح والنقود المعدنية والمسامير والبراغي أو أي أشياء معدنية أخرى يمكن أن تحدث تلامساً. توصيل أطرف البطارية مع بعضها البعض يمكن أن يسبب حرقاً أو اندلاع حريق.

تحت ظروف سيئة، يمكن أن يخرج السائل من البطارية. تجنب ملامسته. في حال وقوع تلامس عرضي، اغسله بالماء. إذا لامس السائل العين، اطلب مساعدة طبية إضافية. السائل الذي يخرج من البطارية يمكن أن يسبب تهيجاً أو حروق.

لا تقم بتشغيل المصباح في أجواء قابلة للانفجار، مثل وجود أو مواد سائلة قابلة للاشتعال أو غازات أو غبار. يمكن أن يولد المصباح شرارات والتي ربما تؤدي إلى اشتعال الغبار أو الأبخرة.

تجنب التشغيل العرضي أو غير المقصود للجهاز. تأكد من أن المصباح مطفأ قبل توصيل البطارية وقبل التقاط أو حمل المصباح. الضغط غير المقصود على زر تشغيل الجهاز أو توصيل الجهاز بالتيار الكهربائي عندما يكون فعلياً في وضع التشغيل يمكن أن يؤدي إلى التعرض لحوادث.

دائماً قم بإيقاف المصباح عندما يكون خارج الاستعمال.

لا تستخدم أي أجهزة كهربائية يكون المفتاح فيها

معتلاً على الإطلاق. الأجهزة الكهربائية التي لا تعود قابلة للتشغيل أو إيقاف التشغيل تكون خطرة ويجب إصلاحها على الفور.

قم بنزع البطارية أو فصلها قبل القيام بأي تعديل أو تنظيف أو تخزين للجهاز أو ملحقات الشحن. هذه التدابير الوقائية من شأنه أن تمنع التشغيل العرضي غير المقصود للجهاز.

عندما لا يكون المصباح في وضع التشغيل، حافظ عليها بعيداً عن متناول الأطفال. ولا تسمح للأشخاص غير المعتادين على استخدام الجهاز أو هذه التعليمات بتشغيل الجهاز. الأجهزة الكهربائية خطيرة عند استخدامها بواسطة عاملين غير متدرسين.

حافظ على الجهاز بعناية وحذر. تحقق من أن جميع القطع المتحركة تعمل بالشكل الصحيح ولا تتكلم أو تستعصي، وتأكد من عدم وجود أي كسور في القطع أو تلفها إلى المدى الذي يمكن أن تؤثر فيه على تشغيل المصباح. إذا تعرضت للتلف، قم بإصلاح الأداة الكهربائية قبل الاستخدام. العديد من الحوادث تكون ناجمة عن الصيانة الضعيفة للأدوات الكهربائية.

لا تشغل المصباح دون نافذة أو نافذة تكون تالفة.

استخدام المصباح والملحقات وما إلى ذلك طبقاً لهذه التعليمات، مع الأخذ بعين الاعتبار ظروف العمل والعمل المراد تنفيذه. استخدام الأدوات الكهربائية في تطبيقات عدا تلك المقصودة يمكن أن يؤدي إلى أوضاع خطيرة.

دائماً قم بتصليح الجهاز الخاص بك بواسطة عامل مؤهل واستخدام قطع غيار أصلية. هذا من شأنه أن يضمن عمل الجهاز بأمان.

حافظ على المصباح الخاص بك بعيداً عن مصادر الحرارة والنيران. لا تقم بتخزين المصباح في ظروف بأجواء محيطية رطبة أو مبتلة. لا تخزن المصباح في مواقع يمكن أن تصل فيها درجة الحرارة أو تتجاوز 40 درجة مئوية. من الأمثلة على ذلك التجاويف والمركبات الآلية والهياكل المدنية خلال الصيف.

حافظ على بقاء المصباح بعيداً عن المطر.

لا تترك المصباح دون مراقبة.

لا تستخدم بالطلق أي مصباح غير مكتمل، أو أي ماكينة تم إجراء تعديل غير معتمد عليها. لا تقم بتشغيل المصباح إذا كانت القطع أو أجهزة الحماية مفقودة أو معيبة.

تأكد من ثباته. قم بتأمين المصباح بالشكل الصحيح في حال تثبيته على منصة.

ثبته و قم بتأمينه بطريقة لا يمكن فيها فقدان الاتصال

غير المقصود (على سبيل المثال عن طريق الدوران).

لا تحمل المصباح المعلق بوزن إضافي لا تستخدم السلك كخيار للتثبيت.

قم بحماية حزم البطارية من الماء والرطوبة.



لا تعرض حزم البطارية للهب المباشر

لا تستخدم حزم بطارية معيبة أو مشوهة الشكل. لا تفتح حزم البطارية!

لا تلمس أو تحدث ماساً كهربائياً في أقطاب حزم البطارية!

يمكن أن يتسرب القليل من السوائل الأسيديّة أو القابلة للاشتعال من بطاريات الليثيوم أيون المعيبة.



إذا تسرب سائل البطارية ولامس بشرتك، قم بغسله مباشرة بالكثير من الماء. إذا تسرب سائل البطارية ولامس عينيك، اغسلهما بماء نظيف واطلب العناية الطبية.



تحذير - خطر عام!



يجب عدم التخلص من حزم البطارية مع النفايات العادية. أعد حزم البطارية المعيبة أو حزم البطارية المستعملة إلى بائع ميثابو في منطقتك!

لا تسمح بلامسة حزم البطارية للماء.

عليك مراعاة الحد الأدنى للمسافة المشار إليه على الجهاز من الأجهزة المضاعة. في حالة عدم مراعاة المسافة، هناك خطر التسخين الزائد.



لا توجه شعاع الإنارة على عيون الأشخاص والحيوانات.



وفقا للمعيار الدولي IEC/EN 62471 بما يخص "السلامة البيولوجية الضوئية للمصابيح وأنظمة المصابيح"، هذه المصابيح تصنف في المجموعة الاستثناء.

تعليمات السلامة الخاصة للمغناطيس

الموجود في قاعدة BSA 12-18 LED و BSA 18 LED 2000 و 4000.



خطر! الابتلاع، الإصابات، الصدمة الكهربائية

قطع المغناطيس ليست دمي! احرص على بقاء قطع المغناطيس بعيداً عن متناول الأطفال.

قطع المغناطيس مصنوعة من المعدن وموصلة للتيار الكهربائي. قم بحماية قطع



المغناطيس من ملامسة التيار الكهربائي.

تحذير! الكسر

قطع المغناطيس الكبيرة لدورها قوة عالية جدا على الجذب. إذا تعاملت معها دون حذر، يمكنك أن تتحسر أصابعك أو بشرتك بين مغناطيسين. هذا يمكن أن يتسبب بكسر أو كدمات في المناطق المتأثرة.



• ارتدي ففازت واقية سميكة عند التعامل مع قطع المغناطيس الكبيرة.

تحذير! أجهزة تنظيم ضربات القلب

يمكن أن تؤثر قطع المغناطيس على وظيفة أجهزة تنظيم ضربات القلب وأجهزة إزالة رجفان القلب المزروعة. يمكن أن يعمل جهاز تنظيم ضربت القلب في وضع الاختبار ويتسبب بعدم الراحة. قد يتوقف جهاز إزالة رجفان القلب عن العمل.



• إذا كنت ترتدي هكذا أجهزة، حافظ على البقاء مسافة كافية عن قطع المغناطيس (1 متر على الأقل).

• حذر الآخرين الذين يرتدون مثل هذه الأجهزة من الاقتراب من المغناطيس.

تحذير! الأشياء الثقيلة

يمكن أن تتسبب الأحمال المفرطة أو المتقلبة وعلامات التعب وكذلك العيوب المادية في انفصال المغناطيس عن قاعدته اللاصقة. قد يؤدي سقوط الأشياء إلى إصابات جسدية خطيرة وأضرار مادية. يتم تحقيق قوة اللصق المثالية فقط في ظل ظروف مثالية.



• تعتمد قوة إمساك المغناطيس على سمك المادة وحالتها، إذا لزم الأمر من غطاء مطاطي.

• لا تستخدم قطع المغناطيس في أماكن يمكن أن يتعرض فيها الأشخاص للضرر في حالة تعطل المادة.

• عند إصاق المغناطيس، تأكد من أن قوة الإمساك كافية. إذا لزم الأمر، قم بتأمين المصباح بحبل حماية من السقوط إضافي.

تحذير! الشظايا المعدنية

قطع مغناطيس النيوديميوم هشة. إذا اصطدم مغناطيسان، يمكن أن ينكسر. يمكن أن تنقذف شظايا بحواف حادة على بعد أمتار وتتسبب بإصابة العين.

يجذب المغناطيس الرقائق المعدنية والمساحيق المعدنية. يمكن أن يتسبب بذلك بخدوش على السطح عن الالتصاق/ الفك.



تجنب ملامسة المغناطيس للأسطح الحساسة. إذا أمكن،

استخدم غطاء مطاوي.

• تجنب تصادمات قطع المغناطيس.

• ارتدي قفازات واقية عند التعامل مع قطع المغناطيس الكبيرة.

• تأكد من أن الأشخاص المجاورين محميين أيضاً وعلى مسافة آمنة.

**تحذير! المجال المغناطيسي**



يولد المغناطيس مجالاً مغناطيسياً قوياً بعيد المدى. من بين أشياء أخرى، يمكن أن تلحق الضرر بأجهزة التلفزيون وأجهزة الكمبيوتر المحمولة ومحركات الأقراص الصلبة للكمبيوتر وبطاقات الائتمان وبطاقات EC وناقلات البيانات والساعات الميكانيكية ومساعدات السمع ومكبرات الصوت.

• أبق قطع المغناطيسية بعيدة عن جميع الأجهزة والأشياء التي يمكن أن تتأثر بالمجالات المغناطيسية القوية.

**تحذير! الشحن الجوي**



يمكن أن تؤثر المجالات المغناطيسية الناتجة عن قطع المغناطيسي المغلفة بشكل غير صحيح على أجهزة الملاحة الجوية. في أسوأ الحالات، يمكن أن يؤدي ذلك إلى وقوع حادث.

• تجنب استخدام الشحن الجوي. بخلاف ذلك، لا تشحن قطع المغناطيس إلا في تغليف مزود بدرع مغناطيسي كافٍ عن طريق الشحن الجوي وفقاً لأنظمة الشحن الجوي السارية.

**تحذير! الشحن بالبريد الأرضي**



يمكن أن تتسبب الحقول المغناطيسية من قطع المغناطيس المغلفة بشكل غير صحيح في حدوث خلل في أجهزة الفرز وإتلاف البضائع الحساسة في التغليف الأخرى.

• استخدم صندوقاً كبيراً الحجم وضع المغناطيس في وسط الصندوق باستخدام مادة التعبئة.

**ملاحظة! التأثير على البشر**

من غير المحتمل أن يشكل المجال المغناطيسي للمغناطيس الدائم خطراً على الصحة، لكن لا يمكن استيعاده تماماً.

• حافظاً على سلامتك، تجنب التلامس المستمر مع قطع المغناطيس

• ابق على مسافة لا تقل عن 1 متر عن قطع المغناطيس الكبيرة.

**ملاحظة! الأكسدة والتآكل والصدأ والتشطي**

يحتوي المغناطيس على طبقة طلاء رقيقة من النيكل والنحاس للحماية من التآكل. توفر هذه الطبقة بعض الحماية ضد التآكل (إلا أنها غير مقاومة كفاية للاستخدام الخارجي المستمر. يمكن أن يتسبب التصادم بتقشر طبقة الطلاء وتعرض قطع المغناطيس للأكسدة نتيجة لذلك.

• استخدم قطع المغناطيس في الأماكن الداخلية فقط أو قم بحماية قطع المغناطيس من التأثيرات البيئية.

• تجنب إتلاف طبقة الطلاء؛ على سبيل المثال بسبب التصادمات.

**ملاحظة! لا تعرضه للهب. درجة الحرارة القصوى المسموح بها 80 درجة مئوية (175 درجة فهرنهايت)**

## 2. نظرة عامة

انظر الصورة في صفحة العنوان

1 نافذة/ مخرج لشعاع ضوء LED

2 المقبض

3 منفذ USB

4 شاشة السعة

5 مفتاح التشغيل/ إيقاف التشغيل

6 حلقة (لضبط شدة الضوء)

7 الغطاء الواقي

8 زر (قفل الغطاء الواقي)

9 حزمة البطارية \*

10 قطع مغناطيس (للاتصاق على الأسطح المعدنية المناسبة)\*

11 خطاف (للتعليق)\*

12 سن برغي (8/5" - UNC) لتثبيت المصباح على حامل.

13 فتحة كات أوت للتعليق على الجدار

14 فتحة (قطر 8 ملم) للتثبيت على حامل\*

15 سداة غطاء (التوصيلات الكهربائية)\*

16 مقبس (للتوصيلات الكهربائية)\*

17 قابس (للتوصيلات الكهربائية)

18 حلقة إقبال



\* بناء على الموديل/ ليس في نطاق التسليم

## 3. الاستخدام

**3.1 إدخال وإزالة لقمة شد البراغي:**

شحن حزمة البطارية (9) (يعتمد على الجهاز) قبل

## الاتصال بوحدة التيار الكهربائي:

1. افتح سداد الغطاء (15)
2. قم بموائمة الموصل (17) للوحدة الكهربائية بطريقة بحيث يتلامس المقبس (16) والموصل (17) مع بعضهما.
3. قم بتوصيل الموصل (17) في المقبس (16). أثناء القيام بذلك، تدور حلقة الإقفال (18) تلقائياً وتقل الموصل (17) ضد السحب.

## إزالة الوصلة الكهربائية:

1. قم بتدوير حلقة الإقفال (18) عكس اتجاه عقارب الساعة واسحب الموصل (17).
2. أغلق سداد الغطاء مجدداً (15).

## 4. استكشاف الأخطاء وإصلاحها

وميض قصير لشعاع المصباح كل 3 دقائق يشير إلى أن حزمة البطارية فارغة تقريباً وينبغي إعادة شحنها.

## 5. التنظيف

قم بنزع حزمة البطارية من الجهاز أو اسحب قابل التيار الكهربائي قبل القيام بالتنظيف.

لا تستخدم عوامل تنظيف شديدة.

تأكد من أن نقاط تلامس المصباح والبطارية جافة قبل إدخال حزمة البطارية.

## 6. أعمال الصلح

يجب أن تتم أعمال الصلح لماكينات ميتابو بواسطة فنيين كهربائيين مختصين فقط.

إذا كان لديك أي من أدوات ميتابو الكهربائية بحاجة إلى صلح، الرجاء الاتصال بمركز خدمة ميتابو. للعثور على مكان الإطلاع عليها على الموقع الإلكتروني [www.metabo.com](http://www.metabo.com).

يمكنك تحمل قائمة بقطع الغيار من الموقع الإلكتروني [www.metabo.com](http://www.metabo.com).

## 7. الحماية البيئية

لا تسمح بملامسة حزم البطارية للماء. لحماية البيئة، لا تتخلص من الأدوات الكهربائية أو حزم البطارية مع النفايات المنزلية. يجب مراعاة اللوائح التنظيمية المحلية بشأن التجميع والتبوير المنعزل للمكينات غير المستعملة،

1. اضغط على الزر (8) وافتح الغطاء الواقي (7).
  2. قم بإدخال حزمة البطارية (9) أو إزالتها.
  3. أغلق الغطاء الواقي (7)
- درجة التخزين المثلى لحزمة البطارية ما بين 10 درجة مئوية و 30 درجة مئوية

## 3.2 التشغيل/ إيقاف التشغيل، ضبط شدة الضوء

لا توجه شعاع الإنارة على عيون الأشخاص والحيوانات.

1. التشغيل وإيقاف التشغيل على المفتاح (5).
2. قم بتغيير شدة الضوء بتدوير الحلقة (6). عند الوصول إلى الحد الأدنى أو الأقصى لشدة الضوء، يومض شعاع المصباح لفترة قصيرة.

## 3.3 شاشة السعة (4)

عند تشغيل المصباح، يتم إظهار مستوى شحن حزمة البطارية بواسطة أضواء LED.

## 3.4 اتصال USB ( للموديلات BSA 18 LED 4000 و 10000 LED 18)

الشاحن مناسب لشحن/ تشغيل الأجهزة الإلكترونية بواجهة USB ( مثل الهواتف الذكية ومشغلات MP3 والأجهزة اللوحية وما إلى ذلك) - بدون تبادل بيانات

قم بتوصيل أجهزة USB المتوافقة مع معيار USB فقط. يمكن أن يؤدي استخدام أجهزة USB غير متوافقة إلى حدوث أعطال أو ضرر أو إصابة.

1. افتح سداد غطاء منفذ (3 USB).
  2. قم بتوصيل جهاز USB في منفذ (3 USB) باستخدام كابل USB مناسب
  3. افصل كابل USB من الجهاز بعد الشحن/الاستخدام وأغلق سداد الغطاء.
- ملاحظة: حماية IP (مضمن فقط عندما يكون غطاء منفذ (3 USB) مغلقاً

## 3.5 وصلة التيار الكهربائي (للموديل BSA 18 LED 10000)

قبل التشغيل، تحقق من أن قوة التيار الكهربائي وتردده، كما هو مبين في لوحة النوع، تتوافق مع مزود الكهرباء الخاصتك.

دائماً استخدم أداة تعمل بالتيار المتبقي (RCD) بتيار كهربائي كحد أقصى 30 ميلي أمبير.



شركة ميتابورك جي ام بي اثش،  
ص.ب 1229، 72602 نيورتيجن، ألمانيا  
www.metabo.com  
نحتفظ بالحق في إجراء تغييرات نظر إلى التقدم  
التكنولوجي.  
© بواسطة ميتابو

قيل التخلص، قم بتفريغ حزمة البطارية في الأداة. قم  
بحماية الأقطاب من التلامس (على سبيل المثال،  
بحمايتها بشريط لاصق).

## 8. البيانات الفنية:

استخدم فقط حزم بطاريات Metabo أو CAS  
الأصلية وملحقاتها.

للحصول على مجموعة كاملة من الملحقات، انظروا  
www.metabo.com أو الكاتالوج.

للاستخدام مع حزم بطاريات ميتابو الأصلية فقط: 12  
فولت (فقط 12-18...): 625406000,  
625349000, إلخ.

14.4 فولت (فقط 18...-BSA): 625590000,  
625595000, إلخ.

18 فولت (جميع المصاييح) 625591000,  
625592000,

625549000, إلخ.

غير مناسب لحزم البطارية المزودة بمشيك أمان (حزم  
البطارية التي تحمل الرمز ...DS...)  
ملاحظات توضيحية بشأن الخصائص تجدونها في  
الصفحة 3.

نحتفظ بالحق في إجراء تغييرات نظر إلى التقدم  
التكنولوجي.

UA = جهد حزمة البطارية/ جهد التيار الكهربائي

min P I = الحد الأدنى لاستهلاك الطاقة

max P I = الحد الأقصى لاستهلاك الطاقة

min Phi I = الحد الأدنى لدفق المصباح

max Phi I = الحد الأقصى لدفق المصباح

CRI = دليل عرض اللون

CCT = درجة حرارة اللون المقارب

m = الوزن (بدون حزمة بطارية)

IP = نوع الحماية (مضمون فقط عندما يكون غطاء

منفذ 3 USB) مغلقاً

USB = منفذ USB

=== طاقة التيار المتردد

~ طاقة التيار المتردد

المواصفات الفنية المعروضة خاضعة للتفاوت (وفقاً  
للمعايير الصالحة ذات الصلة).





